

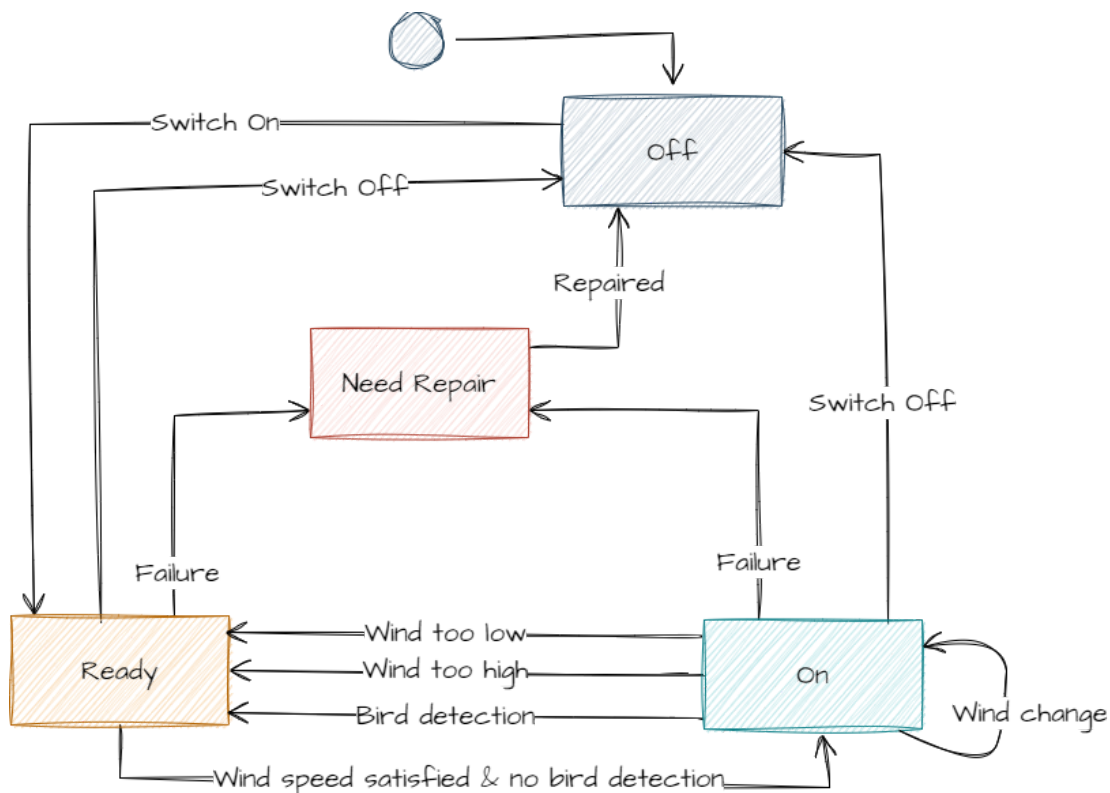
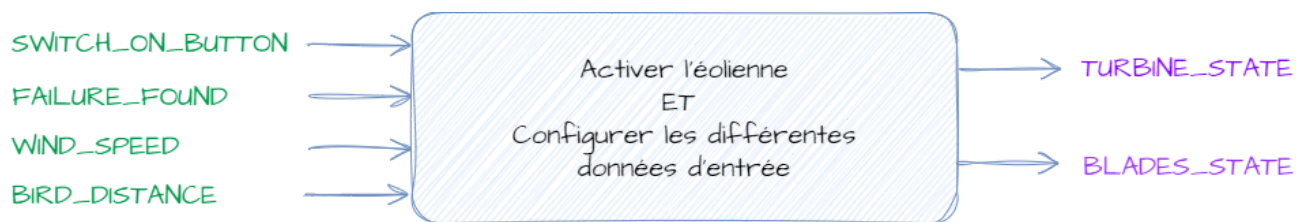
Wind Turbine Requirements_V1

- 1. Informations générales
- 2. Exigences
- 3. Definition des variables
 - 3.1. Entrées
 - 3.2. Sorties
 - 3.3. Internes

1. Informations générales [↗](#)

Le diagramme de machine à état nommée Wind Turbine State flow permet d'identifier si les pales d'éolienne peuvent mise en mouvement afin de générer l'énergie.

L'activation de l'éolienne est de la responsabilité de l'agent technique.



2. Exigences [↗](#)

Wind speed condition	RQ_Wind_Turbine_SF_02_1.0	06/04/23
La vitesse du vent doit être entre 15 et 90 km/h pour faire tourner les pales et générer de l'énergie. Si la vitesse n'est pas satisfaite, alors l'éolienne passe à l'état "Ready" et les pales s'arrêtent de tourner.		

Bird absence condition	RQ_Wind_Turbine_SF_03_1.0	06/04/23
<pre>1 IF 2 [3 BIRD_DISTANCE>0 4 AND 5 BIRD_DISTANCE<1000 6] 7 THEN 8 BIRD_CONDITION=Unsatisfied 9 ELSE 10 BIRD_CONDITION=Satisfied</pre>		

Blades status	RQ_Wind_Turbine_SF_01_1.0	06/04/23
<pre>1 IF 2 [3 SWITCH_ON_BUTTON==Enable 4 AND 5 FAILURE_FOUND==None 6 AND 7 WIND_CONDITION==Satisfied 8 AND 9 BIRD_CONDITION==Satisfied 10] 11 THEN 12 BLADES_STATUS=ON 13 ELSE 14 BLADES_STATUS=OFF 15</pre>		

3. Definition des variables [↗](#)

3.1. Entrées [↗](#)

Exigence	Nom	Description	Plage	Résolution	Init	Unité
RQ_Wind_Turbine_SF_04_1.0	SWITCH_ON_BUTTON	Demande d'activation	true=Enable	1	false	-

		d'éolienne	false_Disable			
RQ_Wind_Turbine_SF_05_1.0	WIND_SPEED	Vitesse du vent	[0-200]	1	0	Km/h
RQ_Wind_Turbine_SF_06_1.0	FAILURE_FOUND	Défaillance système	0=None 1=PowerFailure 2=ElectricalDefect 3=EngineFault	1	0	-
RQ_Wind_Turbine_SF_07_1.0	BIRD_DISTANCE	La distance du vol aviaire	[0-2000]	1	0	m

3.2. Sorties [↗](#)

Exigence	Nom	Description	Plage	Résolution	Init	Unité
RQ_Wind_Turbine_SF_08_1.0	TURBINE_STATE	L'état actuel d'éolienne	0=Off 1=Ready 2=On -1=NeedRepair	1	0	-
RQ_Wind_Turbine_SF_09_1.0	BLADES_STATE	L'état actuel des pales	0=Off 1=On	1	0	-

3.3. Internes [↗](#)

Exigence	Nom	Description	Plage	Résolution	Init	Unité
RQ_Wind_Turbine_SF_2_1.0	WIND_CONDITION	Condition de la vitesse du vent	false=Unsatisfied true=Satisfied	1	-	-
RQ_Wind_Turbine_SF_3_1.0	BIRD_CONDITION	Condition de l'absence aviaire	false=Unsatisfied true=Satisfied	1	-	-